

# HW 44



**WEIHRAUCH** SPORT®

**Sportluftpistole**  
**Sporting air pistol**

D-97638 Mellrichstadt  
Industriestraße 13

D-97634 Mellrichstadt  
Postfach 20

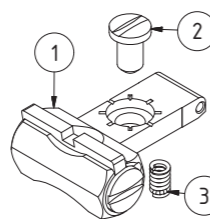
Telefon  
(09776) 8122-0

Telefax  
(09776) 8122-81

e-mail: [info@weihrauch-sport.de](mailto:info@weihrauch-sport.de)  
Internet: [www.weihrauch-sport.de](http://www.weihrauch-sport.de)

Positions-Nr. Positions No.	Bestell-Nr. Order No.	Preisgruppe Price group	Bezeichnung Article
1	6.3059	M 05	Griffstück grip
2	6.3060	A 09	Stift pin
3	6.2446	L 03	Halteschraube screw
4	7.2939.H1	M 10	Transporteinheit komplett hinge complete
5	7.3053	L 03	Systembefestigungsplatte fixing plate
6	6.2944	E 02	Systemschraube screw
7	6.2905	B 08	O-Ring o-ring
8	6.0854	A 09	Senkschraube screw
9	6.2901s	A 09	Zylinderschraube screw
10	7.2924.U*	N 15	Hammer komplett hammer complete
11	6.2911	E 03	Entsperrschieber(Magazin) unlocking slide
12	7.2922a	C 03	Zugblech(unten) plate (bottom)
13	6.2908	C 01	Schenkelfeder spring
14	7.2941	E 03	Gehäuseklammer clamp
15	7.2912.U2*	H 01	Spannhebel links cocking lever left
16	6.2912b	A 09	Senkkopfschraube screw
17	7.2914	C 04	Spannblech cocking plate
18	7.2917	C 05	Stift für Ladedorn pin for loading bolt
19	7.2916*	M 05	Ladedorn loading bolt
20	7.2915	C 06	Spannhebelbuchse cocking lever bushing
21	7.2922	C 03	Zugblech(oben) plate (top)
22	6.2913	C 05	Scharnierstift pin
23	7.2906	F 02	Magazinhebel magazin lever
24	7.2907	C 05	Entriegelungsblech unlocking plate
25	6.2945a	G 03	Visiersockel rear sight base
26	6.2923	C 05	Gewindebuchse bushing
27	6.1478	A 09	Stift pin
28	6.2659*	B 08	O-Ring o-ring
29	7.2901*	F 01	Zuführungsbuchse bushing
30	6.2979	B 08	O-Ring o-ring
31	6.3079	D 04	Laufanschlagschraube barrel screw
32	7.3078*	L 20	Lauf barrel
33	7.2902a.H1	L 03	Magazin komplett Kal. 5,5 mm magazin complete cal. 5,5 mm
33	7.2902b.H1	L 03	Magazin komplett Kal. 4,5 mm magazin complete cal. 4,5 mm
33.1	6.2903a	B 08	O-Ring Kal. 5,5 mm (2 x benötigt) o-ring cal. 5,5 mm (2 x needed)
33.1	6.2903b	B 08	O-Ring Kal. 4,5 mm o-ring cal. 4,5 mm
34	7.2982.H1	K 03	Laufmantel komplett barrel sleeve complete
34.1	6.2982	E 01	Laufmantel barrel sleeve

## Mikrometervisier / open rear sight

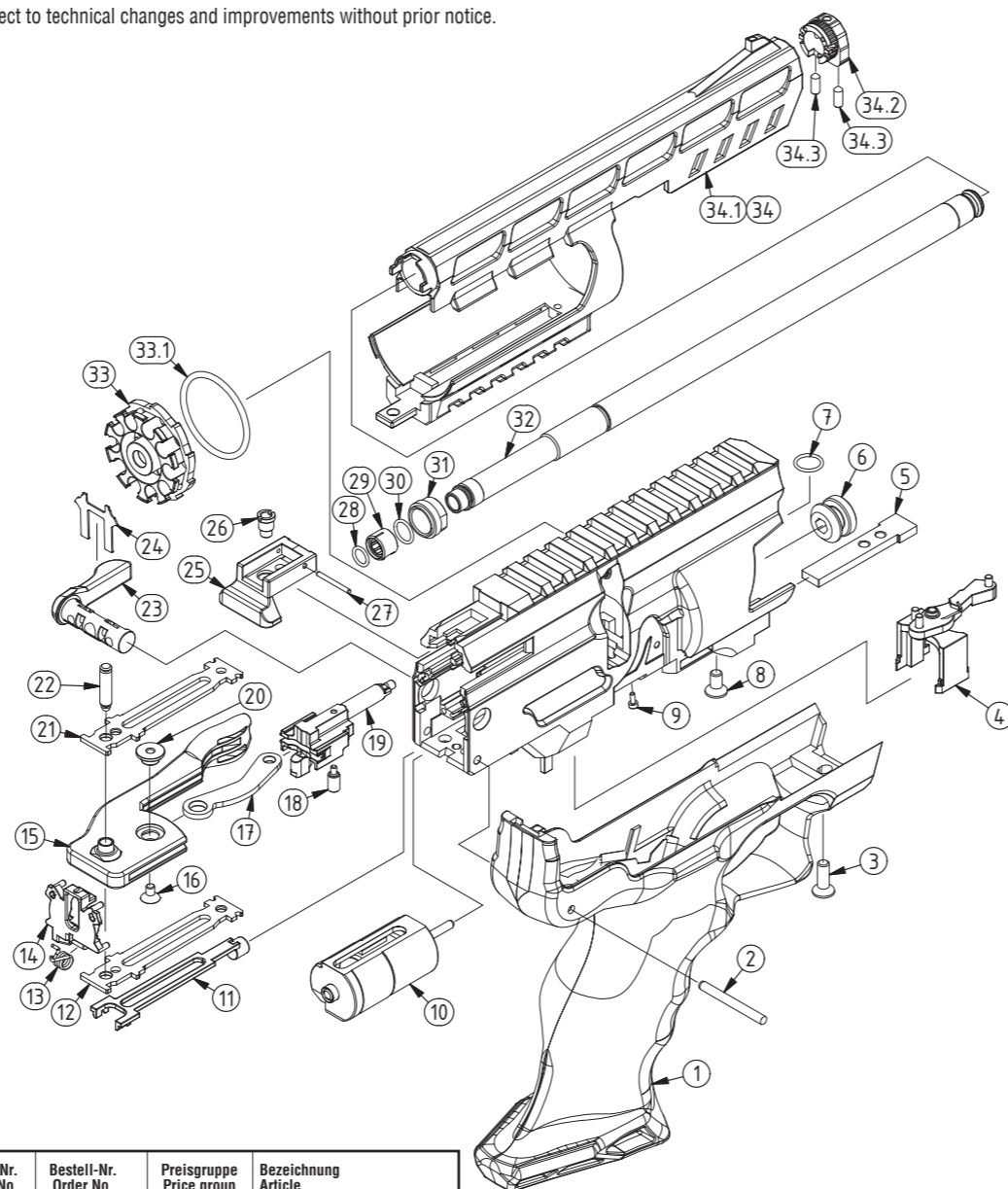


Positions-Nr. Positions No.	Bestell-Nr. Order No.	Preisgruppe Price group	Bezeichnung Article
1	7.0601.U1	M 05	Mikrometervisier micrometer rear sight
2	6.0602	B 01	Höhenstellschraube elevation adjustment screw
3	6.1476	A 08	Feder für Höhenverstellung elevation adjustment spring

\* **Wichtig!** Bitte immer angeben  
Kaliber, Energiestufe, Links-/Rechtshänder und Seriennummer

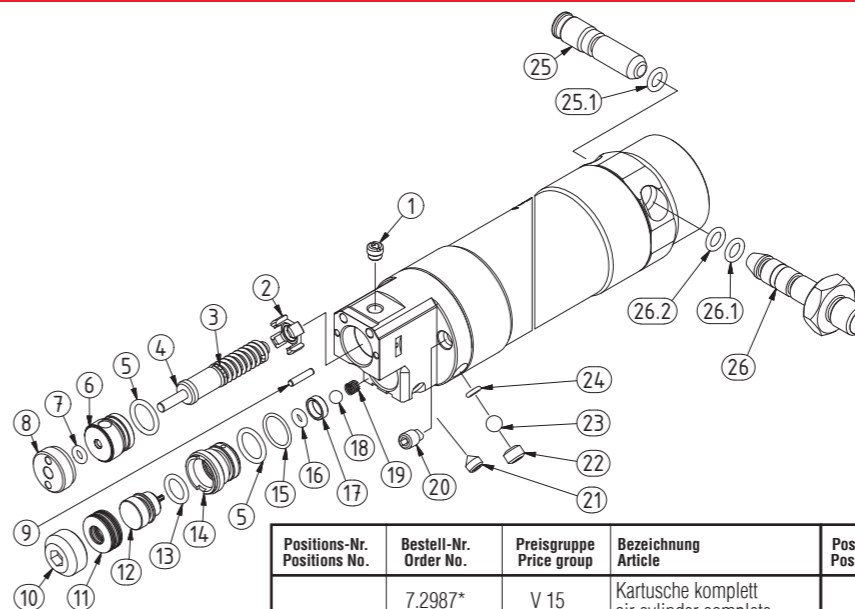
\* **Important!** Please always state  
caliber, power level, RH/LH and serial number

Technische Änderungen und Verbesserungen vorbehalten.  
Subject to technical changes and improvements without prior notice.



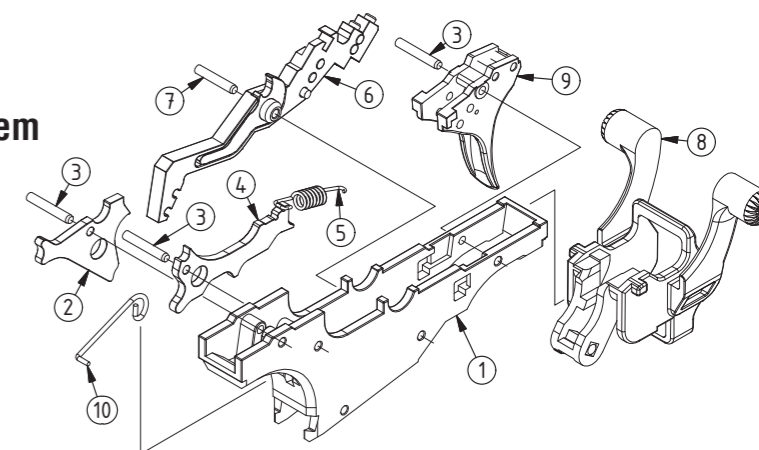
Positions-Nr. Positions No.	Bestell-Nr. Order No.	Preisgruppe Price group	Bezeichnung Article
34.2	6.2982	E 01	Gewindestift (2 x benötigt) screw (2 x needed)
34.3	6.2982e	A 09	Gewindestift (2 x benötigt) screw (2 x needed)

## Kartusche / air cylinder



Positions-Nr. Positions No.	Bestell-Nr. Order No.	Preisgruppe Price group	Bezeichnung Article	Positions-Nr. Positions No.	Bestell-Nr. Order No.	Preisgruppe Price group	Bezeichnung Article
	7.2987*	V 15	Kartusche komplett air cylinder complete	15	6.2974b	B 08	O-Ring o-ring
1	6.2955*	C 06	Ventilgewindebuchse valve stem bushing	16	6.2661	B 08	O-Ring o-ring
2	6.2957	F 03	Federlager spring seat	17	6.2965	A 15	Zentrier링 center ring
3	6.0706	A 15	Druckfeder spring valve	18	6.2662	A 09	Kugel ball
4	7.2955a.U1	F 06	Ventil komplett valve complete	19	6.2152	A 14	Druckfeder spring
5	6.2974a	B 08	O-Ring o-ring	20	7.3011	B 08	Gewindestift screw
6	6.2951	F 03	Ventilbuchse valve bushing	21	6.2972	A 09	Gewindestift screw
7	6.2955d	B 08	O-Ring o-ring	22	6.2676	A 09	Gewindestift screw
8	6.2951a	F 03	Ventilschraube valve screw	23	6.2675	A 09	Kugel für Ventilblock ball for valve housing
9	6.0784	A 10	Stift pin	24	6.2977	B 08	O-Ring o-ring
10	7.2670a.U1	C 03	Druckregelschraube screw	25	7.2709.U1	E 04	Schutzdorn blanking plug
11	6.2669	C 06	Tellerfeder, einzeln disc spring, single	25.1	6.2618a	B 08	O-Ring o-ring
12	6.2967	F 01	Druckregelkolben pressure regulation piston	26	7.2708.U1	F 06	Schnellfülladapter komplett quickfill adapter complete
13	6.2666	B 08	O-Ring o-ring	26.1	6.2710	B 08	O-Ring o-ring
14	6.2974	F 03	Kolbenbuchse bushing	26.2	6.2618a	B 08	O-Ring o-ring

## Abzug / trigger system



Positions-Nr. Positions No.	Bestell-Nr. Order No.	Preisgruppe Price group	Bezeichnung Article	Positions-Nr. Positions No.	Bestell-Nr. Order No.	Preisgruppe Price group	Bezeichnung Article
	7.3012a.H2	P 15	Abzug komplett trigger system complete	6	7.3026.U2	G 03	Wippe komplett sear complete
1	7.3012a	M 20	Abzugskasten trigger housing	7	6.3042b	A 10	Stift pin
2	7.3013	D 03	Klinke sear	8	7.3042.U1	E 03	Sicherungshebel safety lever
3	6.0310	A 10	Stift pin	9	7.3035.U2	D 04	Abzugszüngel trigger
4	7.3015	D 03	Kreuzstück sear	10	6.3042f	B 01	Sicherungshebelfeder spring
5	6.3027	C 01	Zugfeder für Wippe spring				